

## Regular Spa Care

- Ensure all spa equipment is working properly.



- Run filtration system a minimum of three hours per day.



- Regularly test water for pH, total alkalinity and bromine or chlorine levels.

- Maintain at least a 1.0 ppm bromine or chlorine level at all times.



### KING TECHNOLOGY, Inc.

530 11th Avenue South • Hopkins, MN 55343  
800-222-0169 • FAX 952-933-2206 • www.kingtechnology.com

## Cuidado habitual del spa

- Asegúrese de que todos los equipos del spa funcionen correctamente.



- Haga funcionar el sistema de filtrado tres horas por día como mínimo.



- Controle con regularidad los niveles de pH, alcalinidad total y bromo o cloro del agua.

- Mantenga siempre un nivel de bromo o cloro de por lo menos 1,0 ppm.

Número de patente en los EE.UU.: D411,282; 6,217,892; 6,383,507; 6,551,609; 6,652,871 y otras patentes pendientes de los EE.UU. y otros países.  
20-48-0140 E032411553081143R4N



### KING TECHNOLOGY, Inc.

530 11th Avenue South • Hopkins, MN 55343  
800-222-0169 • FAX 952-933-2206 • www.kingtechnology.com



- Shock the spa once a week or as needed. Additional shocking may be required if the spa is under heavy use. This is often the case when the spa is new.

Set for 4 mos.



- The FILTER FROG® must be replaced every 4 months. After four months of use or when draining and refilling the spa with fresh water, discard the FILTER FROG® in trash even if, upon shaking, it appears there is spent media left inside. Once wetted the time released minerals are effective up to four months. Non-refillable product. Do not reuse or refill this container. Do not attempt to reuse the product once removed from the spa.

U.S. Patents: D411,282; 6,217,892; 6,383,507; 6,551,609; 6,652,871 and other U.S. and Foreign Patents Pending.

20-48-0140 E032411553081143R4N



- Hágale un tratamiento de choque al spa una vez a la semana o como fuera necesario. Se puede requerir un tratamiento de choque adicional si el spa se usa mucho. Por lo general, esto sucede cuando el spa es nuevo.

- Debe cambiar el desinfectante para el cuidado mineral del spa FILTER FROG® cada 4 meses.

Programelo para 4 meses



- Después de cuatro meses de uso o cuando vacíe y vuelva a llenar el spa con agua nueva, deseché el desinfectante para el cuidado mineral del spa FILTER FROG® aún cuando, después de agitarlo, pareciera que todavía hay sustancias en el interior. Una vez que se mojan los minerales de liberación gradual del cartucho, éstos tienen efecto hasta cuatro meses. Contenedor que no se puede rellenar. No vuelva a emplear ni rellene este producto. No intente volver a usar el producto una vez que lo saque del spa.

## FILTER FROG®

### Patented Mineral Spa Disinfectant Operation Manual

- Up to 50% reduction in bromine or chlorine use.\*
- Eliminates daily dosing for less work

#### Product Description:

The FILTER FROG® contains a patented mineral formula that destroys bacteria while neutralizing acids, which helps keep the pH in an acceptable range with less monitoring. Using the FROG® Mineral System+ with reduced levels of bromine or chlorine improves spa pleasure by reducing the problems associated with bromine or chlorine including faded bathing suits, premature damage to spa equipment or surfaces and smelly odors.

Replace FILTER FROG® after 4 months or when draining and refilling spa with fresh water.

Active Ingredient:	Net Wt.: 58 grams
Silver Chloride . . . . . 0.5%	EPA Reg. No.: 53735-11
Other Ingredients: . . . . . 99.5%	EPA Est. No.: 071209-AZ-001
Total: . . . . . 100.0%	

It is a violation of Federal Law to use this product in a manner inconsistent with its labeling.

## FILTER FROG®

### Manual de uso Desinfectante mineral para spas patentado

- Hasta 50% reducción en el uso de bromo o cloro.\*
- Eliminan la dosis diaria para un menor trabajo

#### Product Description:

FILTER FROG® contiene una fórmula mineral patentada que destruye las bacterias y neutraliza los ácidos, lo cual ayuda a mantener el pH en niveles aceptables con menos monitoreo. El uso del FROG® Mineral System+ con niveles reducidos de bromo o cloro aumenta el placer en el spa, al reducir los problemas relacionados con el bromo o el cloro, como serían decoloración de trajes de baño, daños prematuros al equipo y las superficies del spa, y olores desagradables.

Cambie el desinfectante para el cuidado mineral del spa FILTER FROG® después de 4 meses o cuando vacíe y vuelva a llenar el spa con agua nueva.

#### MANTENER FUERA DEL ALCANCE DE LOS NIÑOS ADVERTENCIA

Ingrediente activo:	Peso neto: 58 gramos
Cloruro de plata . . . . . 0,5%	Número de registro EPA: 53735-11
Otros ingredientes: . . . . . 99,5%	Número de establecimiento EPA: 071209-AZ-001
Total: . . . . . 100,0%	

Usar este producto de manera que no concuerde con lo establecido en su etiqueta es una violación a la ley federal.



Mineral Hybrid Water Care



## Adopt a FROG® for Worry-Free Water!

- Take FROG home and experience softer water with a crystal clear shine.
- Make FROG a part of your family.
- Adopt an easier, more fun spa environment.

+ FROG® Mineral System consists of the FROG® minerals silver chloride and carbonate used with 1.0 ppm bromine or chlorine. FILTER FROG® must be used in conjunction with an EPA registered bromine or chlorine spa product or a bromine or chlorine delivery device.

\*Compared to the minimum ANSI recommended bromine level of 2.0 ppm for a spa.



Mineral Hybrid Water Care



## ¡Adopte un FROG® para disfrutar del agua sin preocupaciones!

- Lleve un FROG a casa y goce de agua más suave, con un brillo diáfano como el cristal.
- Haga de FROG parte de su familia.
- Adopte un ambiente de spa más divertido y fácil.

+ El FROG® Mineral System consiste en los minerales FROG® cloruro de plata y carbonato, utilizados con 1.0 ppm de bromo o cloro. FILTER FROG® debe usarse con un producto de bromo o cloro para spa registrado ante la EPA, o con un dispositivo de suministro de bromo o cloro.

\*En comparación con el nivel mínimo de bromo de 2.0 ppm recomendado por el ANSI para un spa

## Specifications

- Fits in most filters.
- Handles spas up to 600 gallons.
- Lasts 4 months.
- Easy to set reminder dial for product replacement.
- Use with bromine or chlorine.

## Spa Start Up

- Always drain and refill spa at least every 4 months.
- Clean or replace filter cartridge when dirty (*Follow manufacturers instructions*).
- Balance water according to the chart.
- Shock spa to establish a bromine or chlorine residual of 1.0-2.0 ppm with an EPA approved spa shock or by other means.

### WATER BALANCE GUIDELINES

pH:	7.2-7.8
Total Alkalinity:	80-180 ppm
Calcium Hardness:	150-400
Total Dissolved Solids:	<1500
Free Chlorine (or Bromine)	1.0-2.0 ppm

(*Follow manufacturers directions.*)

- Begin Regular Spa Care procedures on back page.
- \*NOTE: Bromine or chlorine levels are lower only when used with the FROG® Mineral System\*.

## Especificaciones

- Se ajusta a la mayoría de los filtros.
- Responde a un spa de hasta 600 galones (2271 litros).
- Dura 4 meses.
- El comando de control que recuerda cuándo cambiar el producto es fácil de programar.
- Se usa con bromo o cloro.

**Puesta en marcha del spa** • Siempre vacíe y vuelva a llenar el spa por lo menos cada 4 meses.

- Limpie o cambie el cartucho del filtro cuando se ensucie.

(*Siga las instrucciones del fabricante.*)

- Equilibre el agua de acuerdo a la tabla.
- Hágale un tratamiento de choque al spa para establecer un residual de bromo o cloro de 1,0-2,0

### PAUTAS PARA EL EQUILIBRIO DEL AGUA

pH:	7,2-7,8
Alcalinidad Total:	80-180 ppm
Dureza del calcio:	150-400
Total de sólidos disueltos:	<1500
Cloro o (bromo) libre	1,0-2,0 ppm

ppm con un tratamiento de choque aprobado por la EPA

(*Agencia de Protección Ambiental, EPA, por sus siglas en inglés*) O

por otros medios.

(*Siga las instrucciones del fabricante.*)

## Installing FILTER FROG®

1. Set reminder dial on FILTER FROG® to 4 months from month of installation. Turn dial by hand or with a coin if needed.
2. Place FILTER FROG® in one of the following locations in spa:

**a) Majority of Spas** - Insert FILTER FROG® inside filter cartridge core (**Diagram A**).

Do not allow FILTER FROG® to sit too low in the filter. If blocking water flow, install in filter well (**Diagram B**).

If FILTER FROG® is inside a standpipe, attach a string to the FROG® head handle for easy removal.

**b) High Flow Spas** - On skimmer filters with 2.5 HP or larger pump motors, place FILTER FROG® in filter well outside the filter cartridge (**Diagram B**).

**c) Small Cartridge or Other Spas** - Place FILTER FROG® in skimmer tray (**Diagram C**).

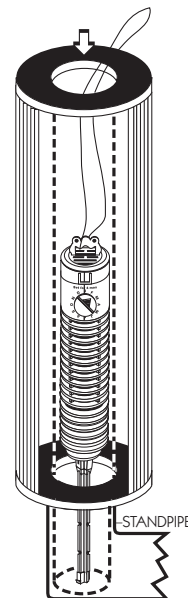
- Comience con los procedimientos para el cuidado habitual del spa que aparecen en la contraportada.
- \*NOTA: los niveles de bromo o cloro son menores solo cuando se utilizan con los FROG® Sistema Mineral\*.

## Instalación FILTER FROG®

1. Programe el comando de control del FILTER FROG® a 4 meses del mes de instalación. Gire el comando a mano o con una moneda si es necesario.
2. Ubique el FILTER FROG® en uno de los siguientes lugares del spa:

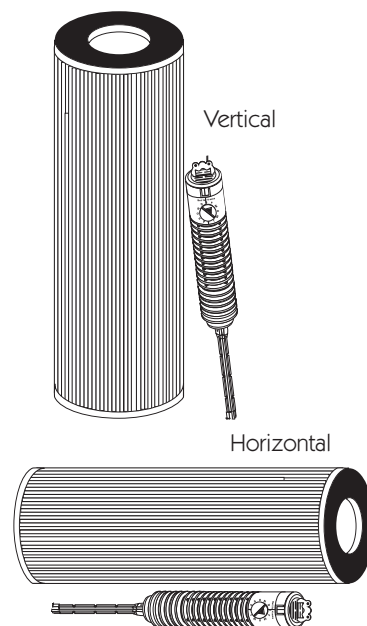
**a) Mayoría de spas** - Coloque el FILTER FROG® en el centro del cartucho del filtro (**Gráfico A**). No deje que el FILTER FROG® caiga demasiado dentro del filtro. Si obstaculiza el flujo de agua, instálelo en el hueco del filtro (**Gráfico B**). Si el FILTER FROG® está en una columna de alimentación, atele un cordón en la manivela superior del FROG® para retirarlo fácilmente.

## Diagram A

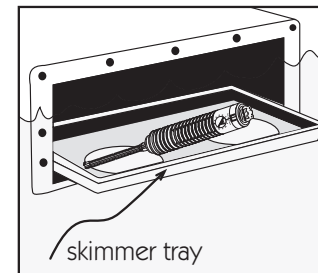


## Diagram B -

High Flow Spas In Filter Well



## Diagram C



*If unit is too tall, cut rod at hash marks to shorten.*

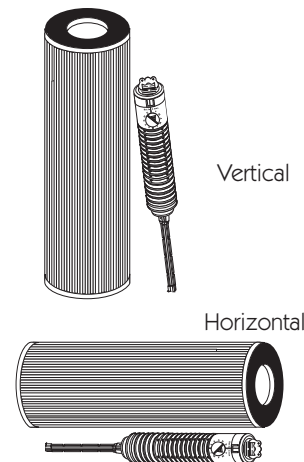
## Gráfico A

**a) En la mayoría de los spas** - Coloque el FILTER FROG® en el centro del cartucho del filtro (**Gráfico A**). No deje que el FILTER FROG® caiga demasiado dentro del filtro. Si obstaculiza el flujo de agua, instálelo en el hueco del filtro (**Gráfico B**). Si el FILTER FROG® está en una columna de alimentación, atele un cordón en la manivela superior del FROG® para retirarlo fácilmente.



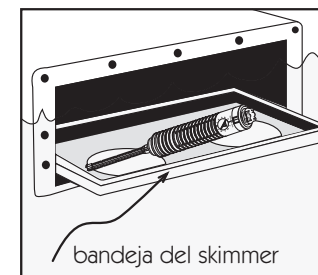
## Gráfico B

**b) Spas de alto flujo** - En los filtros del skimmer de 2,5 HP o motobombas más grandes, ubique el FILTER FROG® en el hueco del filtro fuera del cartucho del filtro



## Gráfico C

**c) Spas de cartucho pequeño u otros** - Coloque el FILTER FROG® en la bandeja del skimmer



*Si la unidad es demasiado alta, corte la varilla en las marcas para acortarla.*